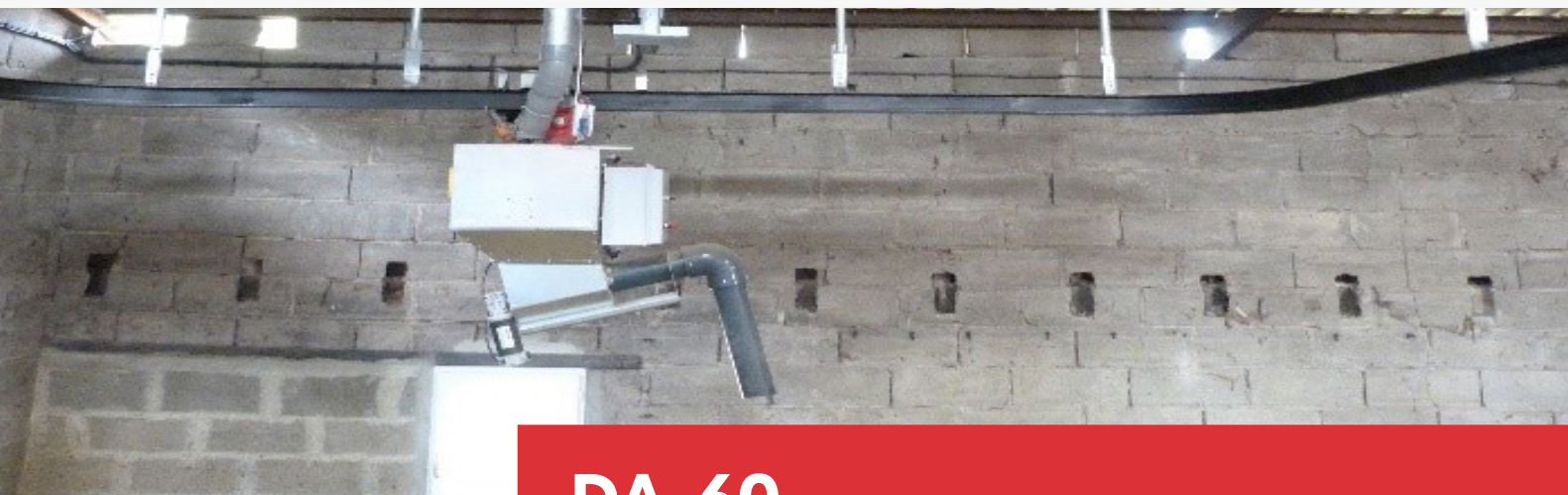




ROBOT SYSTEM

AUTOMATIC FEED DISTRIBUTION



DA-60

DISTRIBUTEUR AÉRIEN POUR SALLE DE TRAITE

DESCRIPTIF

- Distribution d'un aliment
- Vitesse de distribution variable
- Installation sur rail IPN80 (non fourni, à installer)
- Mise en service rapide

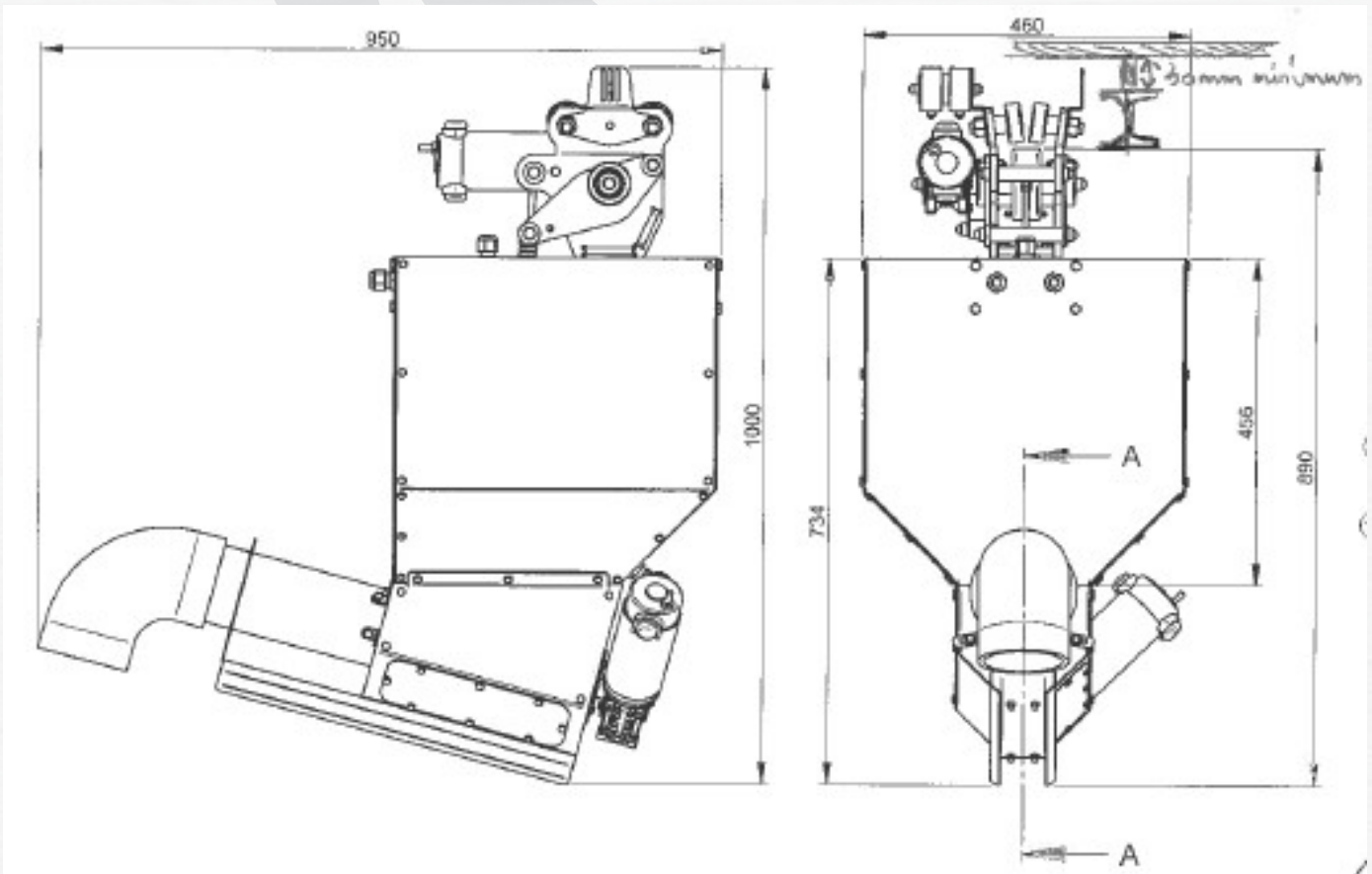
CARACTÉRISTIQUES

- 2 batteries sans entretien
- Chargeur auto régulé avec plot de charge
- Vitesse de déplacement réglable de 20 à 40m/minute
- Radio commande étanche
- Entraînement électrique par moto réducteur
- Armoire intégrée / Réglage accessible

OPTIONS

- Armoire de gestion de vis
- Courbe IPN80
- Second aliment





Important : ce document présente les machines avec leurs caractéristiques à la date d'édition du document. Ces dernières sont données à titre indicatif et ne peuvent être contractuelles du fait de l'évolution permanente des produits. Avant toutes commandes, il est recommandé de demander à nos services les évolutions appliquées sur le matériel et les caractéristiques techniques de vos besoins. Ce matériel est destiné aux professionnels qui recommandent avoir évalué les capacités de l'outil par rapport aux travaux qu'ils doivent effectuer. Ils sont proposés sur la base des conditions générales de vente de la société CARTEL stipulées sur les bons de commande. L'ensemble des photos composant ce document, sont non-contractuelles.

ROBOT SYSTEM
AUTOMATIC FEED DISTRIBUTION

5 rue Madame de La Borde - Chambretaud - 85500 CHANVERRIE
Tél. 02 51 61 50 50 - Fax 02 51 91 50 00
Mail : robotsystem@groupe-cartel.com

WWW.SILOFARMER.FR

